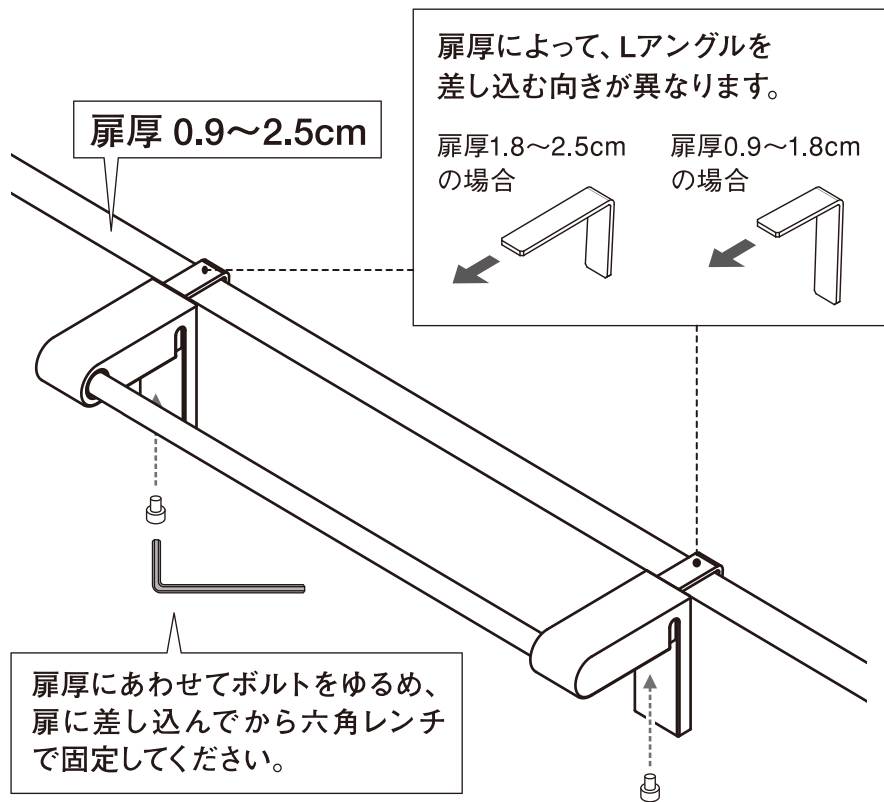
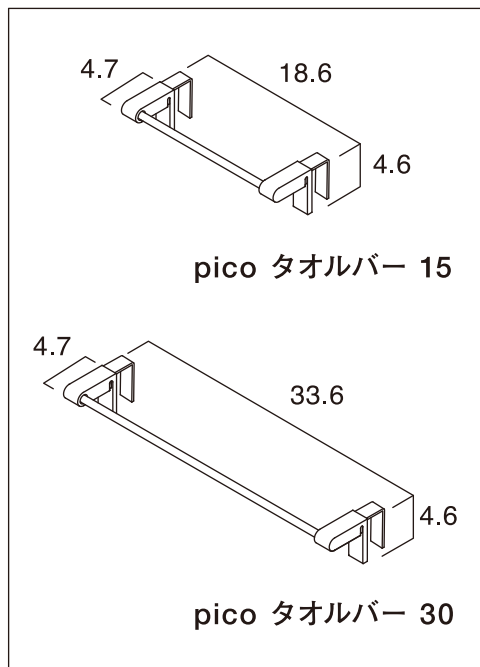


pico タオルバー 15 / pico タオルバー 30 ご使用方法

- 厚さが、0.9cm以上 2.5cm以下の扉でお使いいただけます。
- 耐荷重は約1kgです。



※取っ手としてはご利用いただけません。