

# インテリア物干し パネルS

■サイズ: A3(W420×H297mm)  
■両面印刷 ■カラー: 1C ■加工: 2つ折り  
■入稿日: 2025/10/00

■カラー: ■ K:100%  
■ C:0%/M:100%/Y:100%/K:0%

表

## 使い方・たたみ方

## インテリア物干し パネルS

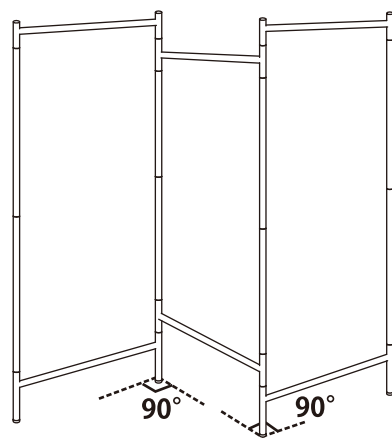
## 取扱説明書

### 3 使い方

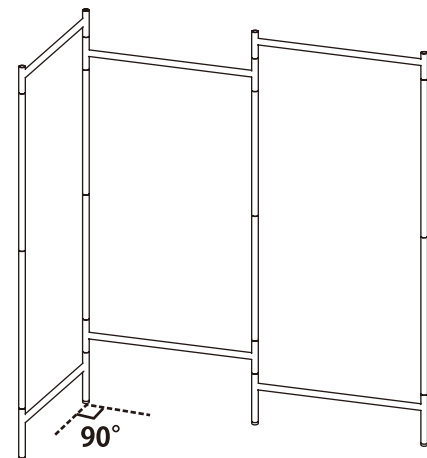
●お部屋のスペースに合わせて使い方を選べます。

(例)

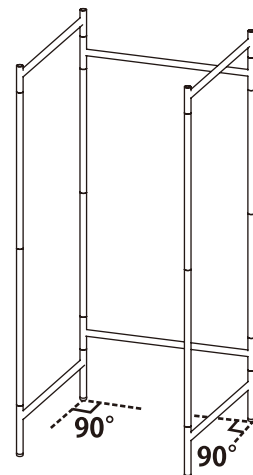
【Z使い】



【L字使い】

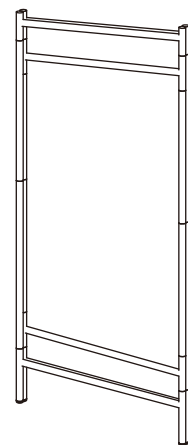


【コの字使い】



全ての面を90°以上に開かないでください。また、物を掛ける際は、製品の使用形状や掛けるバランスにも注意してください。転倒するおそれがあります。

### 4 収納イメージ



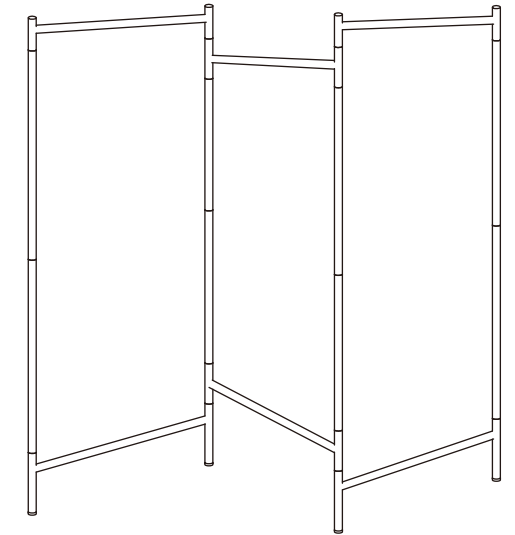
開閉時に手や指などはさまないよう注意してください。

#### 品質表示

材質 / 本体: スチールパイプ (粉体塗装)  
樹脂部品: ポリプロピレン  
金属部品: スチール (粉体塗装)

全体耐荷重 / 12kg※ [パネル1面あたり: 4kg]  
※耐荷重は測定値であり保証値ではありません。

このたびは、お買い上げいただきまことにありがとうございます。この取扱説明書をよくお読みになってから正しく使用してください。また、この説明書は大切に保管してください。



### 使用上のご注意

この製品は「室内専用物干し」です。本来の用途以外で使用しないでください。

■ケガや破損の原因となるため、以下の事柄には特に注意して使用してください。

- ①お子様がいたずらしないよう注意してください。
- ②製品にぶら下がったり、引っ張ったり、乗ったりしないでください。
- ③使用、収納の際、手や指などはさんだり、ぶつけてけがをしないよう注意してください。
- ④移動する際は、必ず左右2ヶ所のパイプを持って移動してください。物を掛けたままの移動は転倒や落下の危険があります。
- ⑤耐荷重を守って1ヶ所に集中させずに掛けてください。耐荷重は全体で12kgまでです。
- ⑥片寄った掛け方をすると転倒するおそれがありますので、バランスよく掛けてください。
- ⑦フローリングなど床材に傷がつく場合がありますので、十分注意してください。
- ⑧金属など硬いもので強く擦ったり、使用していくうちに塗装が傷ついたり剥がれるおそれがありますので、注意してください。
- ⑨使っているうちに部品のゆるみやはずれが発生し、ぐらつくことがありますので、定期的に確認してください。
- ⑩長期の使用により、樹脂のひび割れなどの劣化やパイプのめくれや割れが発生した場合は、大変危険ですので使用しないでください。
- ⑪部品の分解や製品の改造はしないでください。破損などの原因となり、思わぬケガをする場合があります。

■この製品を設置する場所について、以下の事柄には特に注意して使用してください。

- ①この製品は室内専用です。屋外では使用しないでください。
- ②必ず、水平な場所に設置してください。転倒や作動不良の原因となります。
- ③ストーブなど火気のそばで使用しないでください。火災や火傷、製品の変形や変質の原因となります。
- ④高温多湿な場所に設置しないでください。サビや変形、変質の原因となります。
- ⑤たたんで保管する際、倒れることがあり危険ですので、注意してください。

■お手入れについて

- ①パイプ部に油が付着している場合がありますので、一度拭いてから使用してください。
- ②汚れを落とす際は、水や薄めた中性洗剤を浸した布を固く絞って拭いた後、乾いた布で水分をよく拭き取ってください。洗剤によっては製品を劣化させるおそれがありますので、使用する洗剤の取扱い説明をよくお読みになってから使用してください。
- ③アルコール、ベンジン、漂白剤などの化学薬品は使用しないでください。製品の劣化やサビの原因となります。
- ④サビの原因は主に空気中の鉄粉、塩分、酸性雨や大気汚染物質などです。これらの異物が付着し、もらいサビをおこしますので、こまめに拭き取ってください。

●製品の仕様およびデザインは改善などのため予告なく変更する場合がありますので、ご了承ください。

この商品は行き届いた品質管理のもとで生産されておりますが、万一不良品やお気づきの点がございましたらご連絡ください。

KEYUCA [www.keyuca.com](http://www.keyuca.com)  
河淳株式会社  
東京都中央区日本橋浜町3-15-1

●お問い合わせいただく前に、取扱説明書の内容を今一度ご確認ください。お困りごとを解決できることがあります。



202510

# インテリア物干し パネルS

■サイズ:A3(W420×H297mm)  
 ■両面印刷 ■カラー:1C ■加工:2つ折り  
 ■入稿日:2025/10/00

■カラー: ■ K:100%  
 ■ C:0%/M:100%/Y:100%/K:0%

裏

## 組立て方法

※パイプが奥までしっかり差し込まれているか、本体がねじれていないかご確認ください。





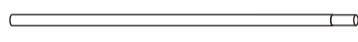
### 組み立て時のご注意 ⚠

- 組み立ての前に部品がすべて揃っていることを確認してください。
- この説明書に従って正しく組み立ててください。また、部品はなくさないように注意してください。
- 組み立て中は、お子様をそばに近づけないでください。
- ご使用前に完成図通りに組み立てられているか確認し、各部を点検した後、使用してください。異常がある場合は使用しないでください。
- パイプが部品に入りにくい時は、パイプを回しながら差し込んでください。

平らな場所で  
組み立ててください。

### 部品明細

※組み立てる前に必ずお確かめください。 ※イラストは説明用であり、実物とは多少異なる場合があります。

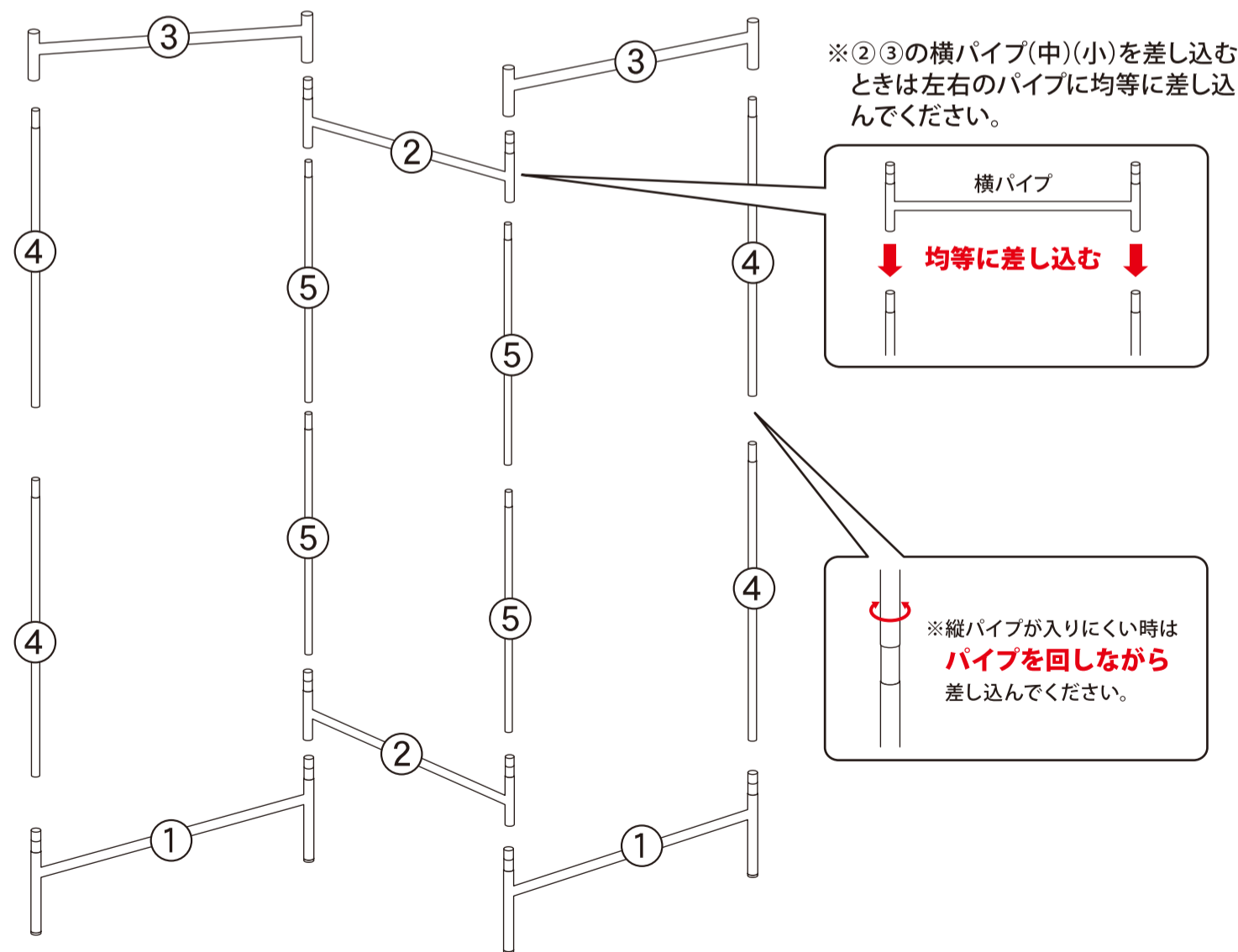
部品 No.	部品	数量	部品 No.	部品	数量	部品 No.	部品	数量
①	横パイプ(大) 	2	②	横パイプ(中) 	2	③	横パイプ(小) 	2
④	縦パイプ(大)  ※袋に④シールが貼ってあります。	4	⑤	縦パイプ(小)  ※袋に⑤シールが貼ってあります。	4			

⚠ 組み立ての際、手袋を着用してください。パイプや部品の端部で手を切るおそれがあります。

⚠ 床を保護するために敷物を敷いた上で行ってください。

### 1 横パイプと縦パイプの組み立て

●図のように、横パイプと縦パイプを下から順に奥までしっかりと差し込んで組み立てます。



### 2 完成

●パイプが奥までしっかり差し込まれているか、本体がねじれていないか確認したら完成です。

