

USB 充電式モバイルファン 取扱説明書

お買い上げいただきありがとうございます。

お使いになる前にこの取扱説明書をよくお読みのうえ、正しくお使いください。

お読みになった後もお手元に保管して、必要に応じてご覧ください。

製造元
リズム株式会社

〒330-9551 埼玉県さいたま市大宮区北袋町1丁目299番地12
https://www.rhythm.co.jp

(Y2210)

保証について

取扱説明書にそった正常なご使用状態で、万が一保証期間内に故障がおきた場合、本保証書を添えてお買い上げの販売店にご持参くだされば、修理可能な場合は、無料修理致します。ただし、商品の状態によっては、現品交換または同等品のものとの交換させていただきます。

この保証書は、お買い上げ店で発行いたします。必ず※印欄の記入・捺印をお確かめのうえ大切に保管してください。

- 本保証書は再発行しません。
- 本保証書の発行によりお客様の法律上の権利を制限するものではありません。
- 部品の保有期間などアフターサービスについては、取扱説明書に記載してあります。
- この保証書は国内のみ有効です。
This guarantee is valid only in Japan.
- ご記入いただきました個人情報、修理・調整に関するご連絡に利用させていただきます。

■販売店の方へ

この保証書は、お客様へのアフターサービスの実施と責任を明確にするためのものです。ただし、貴店で別に保証書を発行する場合は、この限りではありません。

アフターサービスについて

この製品のアフターサービスは、お買い上げ販売店がいたします。次の記載事項と保証書をよくお読みの上、ご利用ください。お買い上げ販売店でアフターサービスが受けられない場合は、当社お客様相談室にご相談ください。保証期間中の場合は、販売店の保証書が必要です。

●修理部品の保有について

修理用性能部品(回路やモーター)は製造打ち切り後、5年間を基準に保有しています。

修理の内容によっては、現品交換で対応させていただくことがあります。

●修理可能期間について

無料保証期間が過ぎても、この製品の性能部品保有期間中は、原則として有料修理が可能です。ただし、修理には販売店と修理工場の往復運賃・諸掛り費用も加わり、商品により修理代金が高額になる場合がありますので、販売店とよくご相談ください。

この製品のサービスおよび技術サポートは日本国内でのみ利用可能です。

Service and technical support for this product are available only within Japan.

(フリーダイヤル)

お問い合わせ先

お客様相談室 **0120-557-005**

受付時間 9:00～17:00(土日、祝日および当社休日を除く)

お問い合わせに際しては、**本体裏面に表示してあります製品番号(型番)**をお伝えください。例 9ZF000

安全にお使いいただくためにはじめにお読みください

ここに示した注意事項は、あなたや他の人への危害や損害を未然に防ぐためのものです。必ず守ってください。

- 図記号の説明 ○は、禁止(してはいけないこと)を示しています。
●は、指示する行為を必ず守ることを示しています。

⚠ 危険 死亡または重傷を負う差し迫った危険の発生が想定される内容

- ❌ 下記のような場所では使わない
火災や感電などの原因になります。

- ストーブなどの暖房機器や火気の近く。
- 可燃性のシンナー、塗料など有機溶剤、ガスを使用している近く。
- 風呂場、洗濯機の近く、台所などの水場や湿気の多い所。

- ❌ 接続端子部に針金などの金属を差し込んだり接触させない
火災や感電などの原因になります。

⚠ 警告 死亡または重傷などを負う可能性が想定される内容

- ❗ 誤飲を防止するため、小さな部品などは、幼児の手の届く所に置かない
万一、飲み込んだ場合は、すぐに医師の治療を受けてください。

- ❌ 小さなお子様が手の届く所に置かない
USBケーブルやストラップが首に巻きつき、窒息するなどの原因になります。

- ❌ 火気に向けて使用しない
火災や不完全燃焼の原因になります。

- ❗ 電源が入った状態で羽根を止めない
物が挟まるなど、羽根が止まったまま放置すると、発熱や発煙の恐れがあります。

- ❌ 不要な分解や改造をしない
火災や感電、故障の原因になります。

- ❗ 故障や破損した状態で使わない
けがや火災、感電などの原因になります。

- ❌ ぬれた手で触らない
感電や故障、誤作動の原因になります。

- ❌ 充電機の液漏れが起きたときは、素手でさわらない
漏れた液を布や紙でよくふき取ってください。修理が必要なときは、お買い上げの販売店にご相談ください。

⚠ 注意 傷害を負う可能性または物的損害が発生する可能性が想定される内容

- ❌ 内部に指や異物を入れない
けがや故障、破損の原因になります。

- ❌ 風を長時間連続して身体に当てない
健康を害するおそれがあります。特に乳幼児、お年寄り、病気の方は気を付けてください。

- ❗ 安定した所に置く
傾斜面や不安定な所に置くと転倒または落下して、けがや製品の故障、破損の原因になります。

- ❗ 充電するときは、DC5Vを超える充電器や周辺機器を使わない
定格を超えた機器を使うと、不具合や故障の原因になります。

- ❌ 落下させたり衝撃を与えない
故障や破損、けがの原因になります。

- ❌ 香水やハンドクリームなどを付着させない
植物油を含む薬品を付着させると、色移りや変色をすることがあります。

- ❌ 下記のような場所では使わない
性能の低下、部材の変形、変色、劣化、故障の原因になります。

- 直射日光が当たる所。
- 強い磁気が発生する所。
- ほこりが多く発生する所。
- 温度が0℃未満の所。
- 雨などの水滴がかかる所。
- ゴムや軟質のポリ塩化ビニルに長い間、直接触れさせておくと、色移りや付着、変質をすることがあります。

- ❗ 充電するときは、周囲の温度が10～40℃の範囲で行う
発熱や液漏れ、破損の原因になります。

| | |
|---------------------|----------------------------|
| ※品名・型番 | _____ |
| ※保証期間 | お買い上げ 年 月 日より 1年間 |
| お客様 | ご氏名 _____ 様 |
| | ご住所 _____ |
| | TEL(_____) _____ - _____ |
| ※販売店印(所在地、店舗名、電話番号) | |

製品の廃棄について



Li-ion

リチウムイオン電池はリサイクルできます。本製品を廃棄するときには、リチウムイオン電池を取り外してリサイクル協力店へお持ちください。

分別した本体の廃棄については、お住まい地区自治体の指定に従ってください。

当社は一般社団法人JBRCに加盟し、リサイクルを実施しています。使用済みの充電式電池のリサイクルにご協力下さい。お近くのリサイクル協力店を探すときは、JBRCのホームページをご覧ください。
https://www.jbrc.com/

充電機:リチウムイオン電池の取り外し

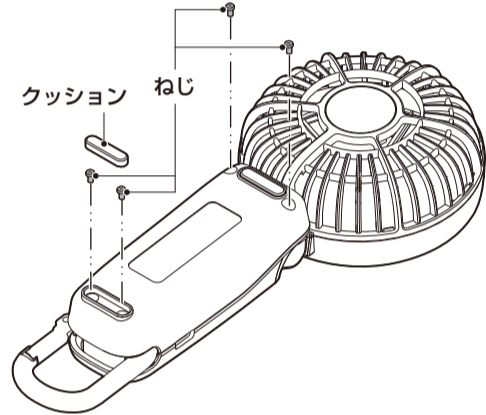
本体を分解すると、再び組み立てができない構造になっていますので、充電機の取り出しは廃棄時以外には行わないでください。

充電機は完全に使い切った(放電した)状態にしてから取り出してください。

①本体背面の4カ所のねじを取り外す

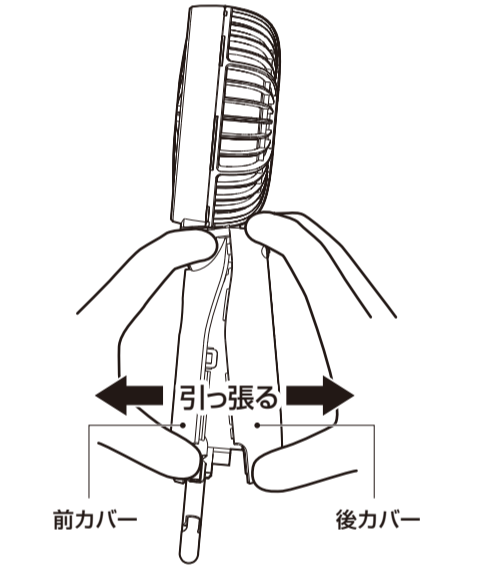
製品背面にある4カ所のねじをプラスドライバーで取り外してください。

ねじはファン部の付け根に2カ所、カラビナ側のクッションの下に2カ所あります。クッションは両面テープで接着されていますので、クッションを剥がしてからねじを取り外してください。



②前後カバーを分離する

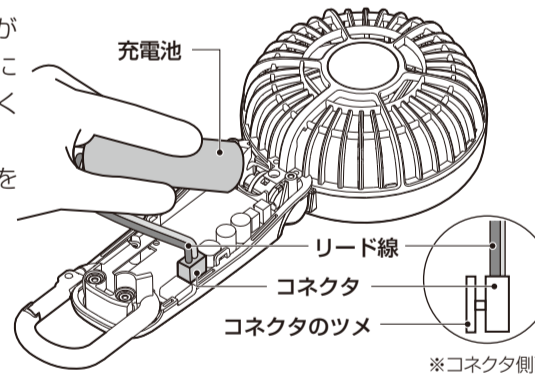
4カ所のねじを取り外したら、前カバーと後カバーを分離します。ハンドル部は2個のツメで固定されていますので、カラビナ部側を引きはがすように強く引っ張って分離してください。



③充電機を持ち上げ、コネクタを本体から取り外す

充電機は前カバーのハンドル部内側に両面テープで接着されており、引き剥がす際に多少力が必要になります。充電機を引き剥がす前にコネクタが取り外せる場合は、先に取り外してください。

※コネクタは、コネクタとコネクタのツメ上部をつまみながら上に引き抜いてください。



④充電式電池リサイクル協力店に持ち込む

取り外した充電機のコネクタは、ビニールテープなどで巻いて絶縁してください。

※分解できない場合は、自治体やお客様相談室にご連絡ください。

⚠ 危険

工具の扱いに不慣れな方に充電機を取り外す作業をさせない
けがの原因になります。

充電機から漏れた液が目や皮膚についたら、すぐに水道水でよく洗い流して医師の治療を受けてください
目に障害が発生する原因になります。

充電機からの液漏れや発熱、破裂、発火を防止するために、次のことを守る

- 分解、改造をしない。
- 指定以外の方法で充電しない。
- 水につけたり濡らしたりしない。
- 火中へ投入したり、電子レンジなどで加熱しない。
- 火のそばや炎天下の車内など高温の場所に放置しない。

お手入れについて 電源がOFFの状態、USBケーブルを取り外して行ってください。

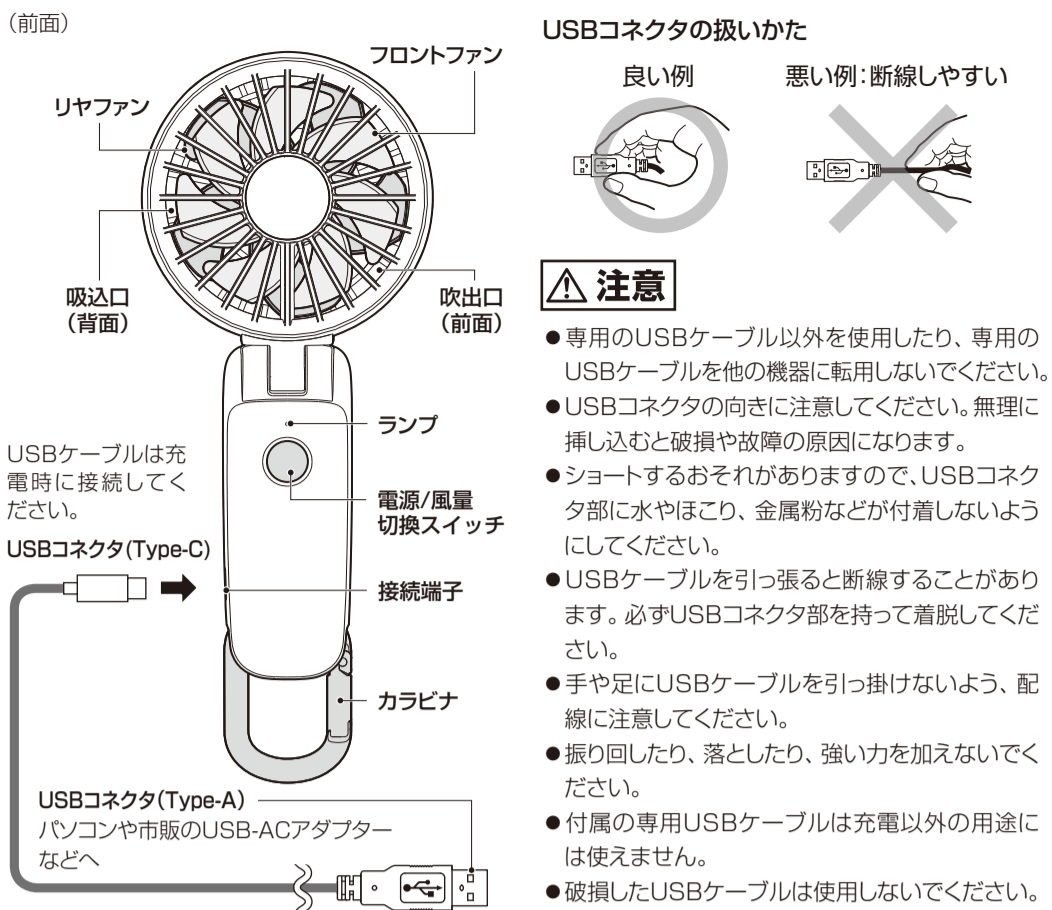
- 汚れがひどいときは、水でうすめた中性洗剤や石けん水を、やわらかい布に少量つけてふき取り、その後、からふきしてください。また、ファンカバーやファンに付いたほこりは掃除機で吸い取ってください。
- 本体の汚れ落としに、ベンジン、シンナー、アルコール、スプレー式クリーナー類を使用しないでください。

⚠ 警告 水洗いをしたり、水などの液体でぬらさないでください
故障や発熱・発火の原因になります。

⚠ 注意 ご使用中や充電中に製品のお手入れをしないでください
けがや故障、破損の原因になります。

各部の名称と役割

◎図は操作説明用ですので、実際の商品と異なることがあります。



■ 電源/風量切替スイッチの操作について

電源/風量切替スイッチは、用途により操作方法が異なります。それぞれの用途に応じて使い分けてください。本文中での表記の意味については以下の通りです。

| 本文中の表記 | 操作方法 | 用途 |
|--------|---------------|-----------------------------|
| 短押し | 押してすぐ離す(1秒未満) | 風量の切り替え |
| 長押し1秒 | 約1秒間押し続けてから離す | 電源ON/OFF(風量かどの状態でもOFFになります) |

ご使用方法

初めて使用するときや使用間隔が開いているときは、使用する前に必ず充電を行ってください。充電電池の特性として、電池を使用しない状態でも自己放電により電池残量が少なくなります。使用環境内の環境下でご使用ください。それ以外の環境下では性能を十分に発揮できません。また、故障の原因にもなります。

1. 充電について

ファンが回転しているときに、充電が必要になるとランプが赤く点滅します。ランプが赤く点滅したら、ファンの電源をOFFにして、本体と付属のUSBケーブルを市販のUSB-ACアダプター[※](定格出力電圧5V、電流500mA以上が推奨)やパソコンなどのUSB接続端子などに接続して充電してください。
(※)AC電源からUSB電源出力に変換する電源アダプターで、メーカーにより商品名が異なります。
◎ファンを駆動させながら、USB充電をしないでください。発熱や電池劣化の原因になります。
◎急速充電には対応していません。

◇電源/風量切替スイッチと充電状態について

| 電源/風量切替スイッチ | OFF | 弱 | 中 | 強* | ターボ* |
|-------------|----------------|------------------------------|---------------------------------------|----|------|
| 充電状態 | 約6時間で満充電になります。 | 充電に長時間かかるため、発熱や電池劣化の原因になります。 | 充電電池の電池残量がすべてファンの駆動に使用されるため、充電は出来ません。 | | |

*USB充電中に「強」「ターボ」モードにしたり、「強」「ターボ」モードの状態でもUSB充電を行うと、回路保護のため、最大10分でファンの駆動が停止します。

■ ランプの色について

ファンが回転しているときは、ランプが白く点灯します。赤く点滅しているときは、以下の指示に従ってください。

充電電池でファンを回しているとき(USBケーブルを接続しない状態)

- 5秒間に1回赤く点滅 : 充電量が約1/4以下になっています。必要に応じて充電してください。
※充電残量の目安(弱:約2.5時間、中:約1.5時間、強:約30分)
- 5秒間に2回赤く点滅 : 充電量が少なくなってきました。早めにUSBケーブルを接続して充電してください。
※使用状況の風量や環境により、充電残量の持続時間は異なります。

- 1秒間に2回赤く点滅 : 充電が必要です。USBケーブルを接続して充電してください。
※ファンが止まり、約5秒後にランプが消灯します。
- ◎ターボモードでは充電量の消費が早いため、5秒間に1回と5秒間に2回の点滅はしません。

充電をしているとき(USBケーブルを接続して充電している状態)

- 赤く点灯 : 充電中
- 消灯 : 充電完了、残量が十分にあります。

2. ファンの駆動と停止

電源/風量切替スイッチの長押し1秒で電源ON、風量「弱」「中」「強」「ターボ」を選択

- 電源/風量切替スイッチの長押し1秒で電源をONにすると、風量が「弱」になります。短押しすることにより「中」「強」「ターボ」と切り替わり、「ターボ」のときにスイッチを短押しするとOFFになります。
- 風量かどの状態でも、電源/風量切替スイッチの長押し1秒で、電源がOFFになります。
- 電源/風量切替スイッチがON(風量:弱・中・強・ターボ)のときは、ランプが白く点灯します。風量の順番に合わせて、ランプの明るさも弱から強へと変化します。

- ◆充電していない状態で「ターボ」に切り替えた場合は、回路保護のため最大30分で自動停止します。
- ◆充電してもファンが回らないときは、モーターまたは充電電池が寿命に達した可能性があります。

充電するときのご注意

充電するときは、周囲の温度が10~40℃の範囲内で行ってください。

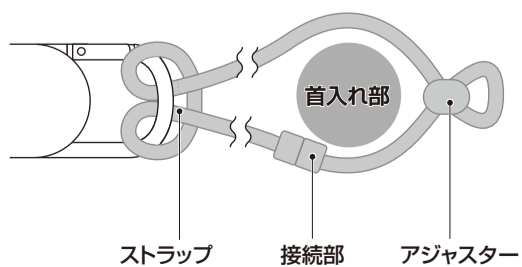
- 警告** 万が一、充電電池付近が触れられないほど熱くなった場合は使用を中止してください。充電電池の特性として放電(ファンを回す)や充電によって多少熱くなります。所定の時間を超えても充電が完了しない場合は、充電を止めてください。発熱や液漏れの原因になります。

- 注意** USBハブで充電しないでください。消費電力の高いものと同時に使うと正常に動作しない場合があります。

ストラップを使う

本体のカラビナに、付属のストラップを取り付けることができます。

○ストラップの取り付け方



- 警告** 取り付けたストラップを強く引っ張ったり振り回すなど、無理な力を加えないでください。ストラップが首など身体に引っかかると、窒息やけがの原因になります。

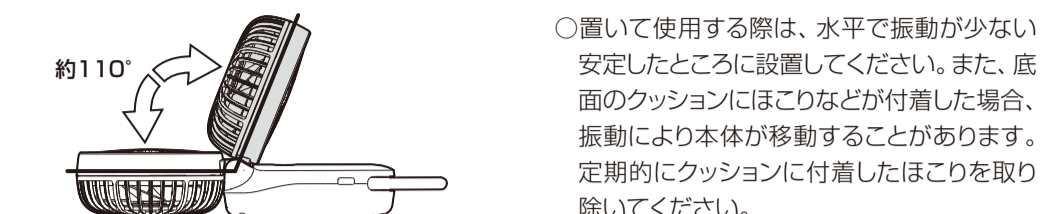
- 注意** 付属のストラップを強く引っ張らない。ストラップひもの接続部は強く引っ張ると外れる構造のため、けがや故障、破損の原因になります。

- ストラップなど、ひも状のものをファンに近づけたり、布状のものをかぶせない。ファンがひもなどを巻き込み、けがや故障、破損の原因になります。

- 付属のストラップを他の製品に使用しない。耐荷重など、製品仕様の違いにより、けがや故障、破損の原因になります。

ファン部の角度を調節する

ファン部は、最大約110°の範囲内で自由に調節できます。

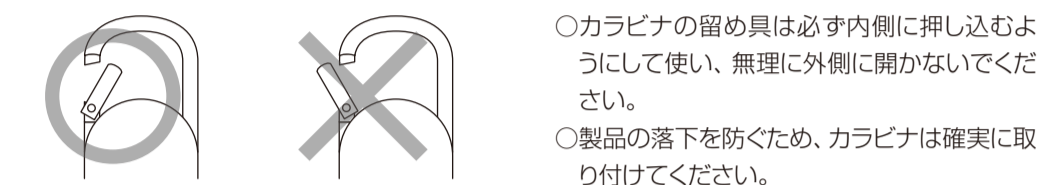


- 注意** 角度調節する際は、ファン部に強い負荷をかけない(最大約110°)けがや破損の原因になります。

- 角度調節する際は、ハンドル部を確実に持ち、ファン部と本体に指などを挟まないようにするけがや破損の原因になります。

カラビナを使う

本体下部のカラビナを使って、バッグやベルト通しなどに製品を取り付けることができます。



- 注意** カラビナを取り付けた後に製品を強く引っ張ったり、強い負荷をかけたりしないけがや故障、破損の原因になります。

- 物品の吊り下げや運搬など、製品を取り付ける以外の目的で使用しない故障や破損の原因になります。

ご使用上のご注意

- USB給電の外付けハードディスクや携帯電話への充電などと同時に接続すると、パソコンに障害を与えることがあります。**
接続したパソコンのデータの消失や故障など、本機を使用することによって生じた損害に関して、いかなる場合においても、当社は一切責任を負いません。データの復元・損失補償などはいたしませんので、ご了承ください。
- 出力電圧がDC5Vを超える規格のUSB-ACアダプターやUSB出力機器を使用しないでください。**
不具合や故障の原因となります。
- 電源がONの状態でも羽根の動きを止めないでください。**
物が挟まるなどして羽根の動きが止まると、発熱や発煙の恐れがあります。駆動中に異物などで羽根の動きが止められると、モーターを約2秒間停止させます。異物が取り除かれると自動的に駆動を再開させます。
- 羽根が破損した状態で使用しないでください。**
羽根の回転が不安定になり、けがや発熱の原因になります。
- モーターや充電電池には寿命があります。長くお使いいただくには、**
 - 使用しないときは、こまめにスイッチをOFFにする。
 - パソコンの空冷用など長期間連続する用途には使用しない。モーターの耐用時間を超えると正常に回転しなくなる可能性があります。このような状態になったら使用を中止してください。
 - 炎天下の車内など、高温の環境下での使用や保管をしない。温度や湿度などの使用・保管環境により、寿命が短くなることがあります。
- テレビやラジオなどのそばで使用した場合、音声などにノイズが入る場合があります。**
テレビやラジオから離してお使いください。

保管について

満充電状態、または電池残量のない状態での保管はしないでください。充電電池の性能や寿命の低下の原因となります。充電電池は、自己放電により電圧が低下して行きますので、6カ月に1回程度は充電してください。充電電池が過放電状態(低電圧)になると充電、放電を繰り返しても容量が回復しにくくなります。長期間保管される場合は、電池容量の半分程度の残量で常温常湿保管してください。

故障かなと思ったら

| 症状 | 原因 | 処置 |
|---|---|--|
| スイッチを押してもファンが回らず、ランプも白く点灯しない。 風量が強弱を繰り返す。 | 充電電池の残量がかなり少ない可能性があります。 | USBケーブルを接続して充電してください。 |
| 充電するときにランプが赤く点灯しない。 | USBの給電元に電源が入っていない可能性があります。 | USB-ACアダプターをコンセントに差し込むか、パソコンの電源をONにするなど、給電元の電源を確認してください。 |
| | USBコネクタの差し込みが緩くなっている、または抜けている可能性があります。 | USBケーブルが正しく接続されているか確認してください。 |
| | 充電直後など充電電池に十分な残量がある場合は、充電ランプは赤く点灯しません。 | 充電をやめてください。 |
| 充電時間が長い 充電中にファンが止まった | 定格出力電圧が5Vを超えるUSB-ACアダプターを使用すると、充電されない事があります。 | 定格出力電圧5Vの機器をご使用ください。 |
| | USBの給電元の定格出力が低い可能性があります。 | 5V/500mA以上の給電元で充電してください。 |
| 充電しても ●正常に回らない ●充電時間が短い ●ファンの回転時間が短い | 「弱」「中」の風量でファンを駆動させたまま充電すると、充電に長時間かかるため、発熱や電池劣化の原因となります。また、「強」「ターボ」の風量でファンを駆動させながら充電することはできません。回路保護のため、最大10分でファンの駆動が停止します。 | ファンを駆動した状態でUSB充電をしないでください。 |
| | モーターや充電電池が寿命に達した可能性があります。 | 複数回充電を繰り返しても同じ症状の場合は、モーターや充電電池の寿命ですので、使用を中止してください。 |
| 本体が熱くなった | 充電電池の特性上、充電中や「強」「ターボ」での使用中は、多少熱くなることがあります。 | 故障ではありませんが、充電電池付近が触れられないほど熱くなった場合は使用を中止してください。 |

製品仕様

| | | | |
|----------|--|----------|---------------------------|
| 使用環境 | 温度0~40℃、湿度85%RH以下 ※凍結、結露しないこと | ファン回転方式 | 二重反転式 |
| 充電推奨温度範囲 | 10~40℃ | 電源ランプ | 白色LED |
| 入力端子 | USB Type-C | 充電ランプ | 赤色LED 点灯…充電中 点滅…充電切れ予告 |
| 定格入力 | DC5.0V/500mA | USBケーブル長 | 約30cm(コネクタ含まず) |
| 定格消費電力 | 2W | 本体サイズ | 高さ214×幅85×奥行40(mm) |
| 充電電池 | リチウムイオン電池 DC3.7V 2000mAh | 質量 | 約150g |
| 充電電池寿命 | 約300回* (充放電回数) | 材質 | 本体:ABS樹脂 羽根:PP |
| 充電時間 | 約6時間* ※電源OFFの状態 | 材質 | ストラップ:ポリエステル、PP |
| 風量切替 | 4段階(弱・中・強・ターボ) | | |
| 連続使用時間 | 弱:約10時間 中:約5時間 強:約2時間 ※満充電の状態からの目安です。 | ターボ | 約30分 |

- *充電電池寿命と充電時間は平均値であり、保証値ではありません。
- *充電電池は周囲の温度や使用時間などの条件により、寿命が異なります。
- *製品仕様は、改良のため予告なく変更することがあります。

付属品 USBケーブル 1本、ストラップ 1個、取扱説明書・保証書 本書

- USB Type-C™は、USB Implementers Forumの商標です。
- その他、本文中に記載されている製品名等は各メーカーの商標です。なお本文中ではTM、®マークは明記していません。