

保証規定

- 1.保証期間内に正常な使用において故障した場合には、本保証書に記載された内容及び条件に基づき無料修理いたします。
2.保証期間内でも次のような場合は有料修理となります。
(1)本保証書の紛失、あるいは提示がないとき。
(2)本保証書への未記入、改ざんが認められるとき。
(3)販売店による、印、購入年月日の記入がないとき。
(4)お買い上げ後の運送、落下などによる故障や損傷のとき。
(5)火災、地震、水害等の天変地異による故障や損傷のとき。
(6)改造、不適切な使用方法、使用者の責任に帰すと認められる故障や損傷のとき。
(7)注意事項を遵守しなかった原因による故障や損傷のとき。
3.修理依頼はお買い上げの販売店、取扱店へ保証書を添えてご持参ください。
4.送付による修理依頼の場合は、お客様にて往復送料のご負担をお願いします。
5.本保証書の再発行は致しません。紛失しないように大切に保管してください。
6.本保証は日本国内においてのみ有効です。
※通信販売などでご購入の場合で販売店印の表記がない場合は、ご購入日が明確に証明できるお買い上げ票などを一緒に保管しておき、保証修理依頼の際に、本書に添付してください。

保証書

商品名 : iFan Body Blow 2 アイファン ボディブロー2 (IF-BB26)
ご購入日 : 年 月 日
お名前 :
ご住所 :
お電話 : Eメール:
販売店名・取扱い店名/印
保証期間
ご購入日より
6ヶ月
T20301

輸入販売元

ELaice エレス株式会社 〒150-0021 東京都渋谷区恵比寿西 1-16-6
Tel: 03-6809-0320 Web: www.elaice.jp Mail: support@elaice.jp

この製品にはリチウムイオン蓄電池を使用しています。通常の家庭ごみとして廃棄することはできません。不要になった製品を廃棄する場合は、自治体の指示に従ってください。廃棄方法がわからない場合は、
Lion
リオン
https://www.elaice.jp/information/recycle/にてご確認ください。

製品の廃棄について

- [変色・変形・故障]
有機溶剤が含まれているものは使用しないでください。
●お手入れをする場合は、ペンチやシッター、アルコールなどの揮発性高所での作業は行わないでください。 [故障・破損・ケガ]
●身体にベルトクランプで固定して本製品を使用する際は、激しい運動や [故障・破損・ケガ]
●ネックストラップを使用し、本体を首にかけたまま強く引く張ったり振り回したりしないでください。
●ネックストラップを使用し、本体を首にかけたまま強く引く張ったり振り回したりしないでください。 [故障・事故・ケガ]
●お手入れをする場合は必ず本体から充電用USBケーブルを抜いてから行なってください。 [故障・事故・ケガ]
●風を長時間連続して身体に当てないでください。 [健康被害]
●吸気口や送風口に髪の毛などを近づけないでください。 [ケガ]
●吸気口を塞がないようにしてください。 [発熱・故障]
●充電が完了したらすみやかに充電用USBケーブルを本体から外していただき。 [故障・劣化]
●充電をしながら充電用USBケーブルを本体から外していただき。 [発熱・発火]
●充電中に、充電用USBケーブルの上に物を置かないでください。 [発熱・発火]
●充電をしながら充電用USBケーブルの上に物を置かないでください。 [発熱・発火]
●充電をしながら充電用USBケーブルの上に物を置かないでください。 [発熱・発火]

誤った取扱いをすると、人が傷害を負う可能性及び、物的損害の発生が想定される内容

アイファン ボディブロー2
iFan BodyBlow2
High Power Belt Clip Fan



保証書付き

アイファンボディブロー2をお買い上げ頂き誠にありがとうございます。ご使用前に必ずこの説明書をお読みください。この説明書は保証書も兼ねていきますので、お読みになった後も大切に保管してください。

※仕様及びデザインは、改良のため予告なく変更することがあります。



本体を落としたり、本体に衝撃を与えないでください。本体の外装に損傷がない場合でも、本体内部のリチウムイオン蓄電池や電子回路などが破損する可能性があります。そのまま使用した場合、発火や火災などの原因となります。強い衝撃を与えてしまった場合は使用を中止して、販売店またはエレス株式会社【Tel:03-6809-0320】に相談してください。

- 万一、異常な発熱、煙が出る、異臭や異音など異常に気が付いた場合は、直ちに使用を中止し、電源を切り、接続ケーブルなどを外してください。 [発熱・発火]
●お客様自身による修理、改造はしないでください。 [発熱・発火]
●落下したり、強い衝撃や振動を与えないでください。 [故障・破損]
●故障や破損した状態で使用しないでください。 [事故]
●充電用USBケーブルを加工したり、無理やり差し込んだり、無理に曲げたり、ねじったり、引く張ったりしないでください。 [故障]
●充電用USBケーブルを抜き差しするときは必ず根本部分を持って抜き差ししてください。 [ケガ・事故・破損]
●充電用USBケーブルの差し込み口に違和感を感じたら無理に差し込まず、販売店に連絡してください。 [発熱・発火]
●本体を水につけたり、水を掛けたりしないでください。また水洗いは絶対にしないでください。 [発熱・発火]
●濡れた手で本製品を触らないでください。 [発熱・破損]
●子供だけで使用させないでください。 [発熱・ケガ・事故]
●次のような場所での使用や保管はしないでください。 [発熱・発火]
○ストーブなどの暖房機器や火気の近く
○直射日光の強い場所、炎天下の車内など高温になる場所
○加湿器の近く
○風呂場、洗濯機の近く、台所などの水場や湿気の多い所
○乳幼児やペットの手が届くところ

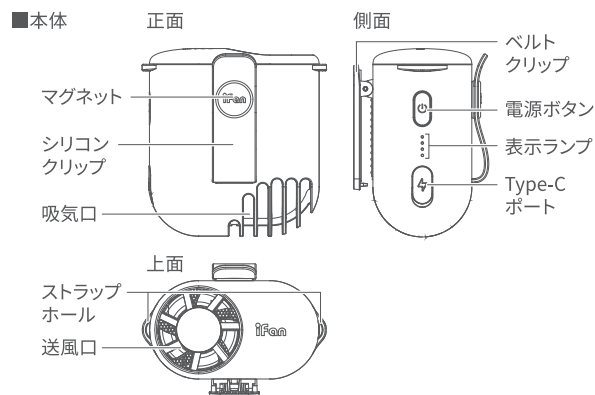
誤った取扱いをすると、人が死亡または重症・障害を負う可能性が想定される内容

※ []の中には、前記の注意事項を遵守しない場合に発生する危険性が示されています。

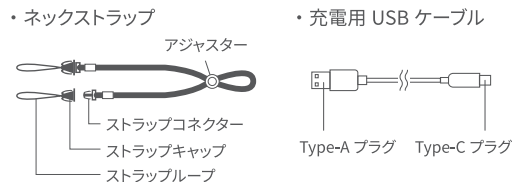
異常な発熱、煙が出る、異臭や異音があるなどの異常が発生した場合は直ちに使用を中止し、弊社までご連絡ください。

安全上の注意 ※安全にお使いいただくために必ずお読みください。

各部名称



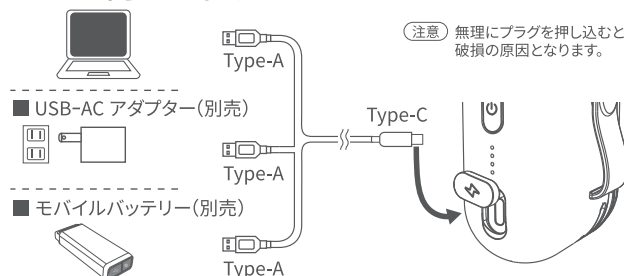
■付属品



充電方法

1. 充電用USBケーブルのType-Aプラグをパソコン等のUSBポートや、予めコンセントへ差し込んだUSB-ACアダプター、モバイルバッテリーのUSB出力ポートへ接続します。
※ 付属のケーブル以外は絶対に使用しないでください。
2. 充電用USBケーブルのType-Cプラグを本体のType-Cポートに差し込みます。
3. 充電中は表示ランプが充電残量に応じてその時の充電量の一番上のランプが点滅します。充電残量の表示については下記の【充電残量の確認方法】を参照してください。充電が完了すると表示ランプが全て点灯します。

■パソコンなどのUSBポート



※ 専用のUSB-ACアダプターは販売しておりませんので、市販品（5V2A出力以上推奨）をお買い求めください。

▲注意

- ・ 充電中に本体の電源を入れるとバッテリーに充電されません。
- ・ 充電が完了したら充電用USBケーブルを外してください。充電状態を長く継続すると、充放電を繰り返し、バッテリーの寿命が短くなります。

■リチウムイオン蓄電池（バッテリー）について

- 充電可能回数は約300回です。繰り返し充電すると満充電時に使用できる時間が少しずつ短くなります。
- 充電はバッテリーの容量をある程度消費してから行ってください。バッテリーが常にフル充電に近い状態で充電を繰り返すと、バッテリーの寿命が短くなります。
- バッテリーが空の状態でも長期放置すると、バッテリーの寿命を縮めてしまいます。最低でも3ヶ月に1度、60%程度の充電を行ってください。
- バッテリーの交換は出来ません。

充電残量の確認方法

運転が停止している時に電源ボタンを1回押すと表示ランプによって充電残量が確認できます。充電残量に合わせて表示ランプが点灯し、数秒後に消灯します。また、運転を開始してから約5秒経過すると充電残量表示に切り替わります。

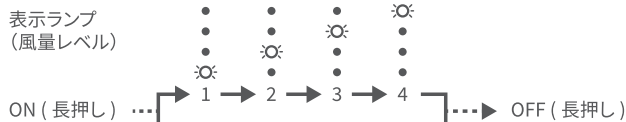
表示ランプ	充電電池残量の目安
● ● ● ●	76 ~ 100%
● ● ● ●	51 ~ 75%
● ● ● ●	26 ~ 50%
● ● ● ●	25% 以下

使用方法

初めて使用する場合は、必ずフル充電してください。

電源を入れる / 電源を切る / 風量を調節する

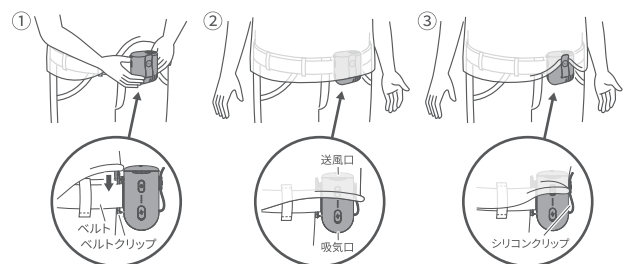
1. 電源ボタンを長押しすると表示ランプが白く点灯し、風量レベル1で運転が開始されます。
2. 電源ボタンを短く押すごとに4段階の風量を切り替えることができます。
3. 運転中に電源ボタンを長押しすると表示ランプが消え運転が停止します。
※ 運転中バッテリー残量が少なくなると表示ランプが白く点滅します。



※ 表示ランプは風量切り替え操作から約5秒経過すると充電残量表示へ移行します。

ベルトクリップを使用する

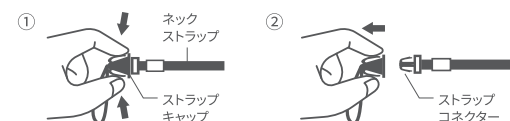
1. ベルトクリップを着用しているベルトに取り付けます。
2. 送風口が着用の内側に入るように着着を本体に被せます。
3. 吸気口を塞がないよう、シリコンクリップで上着を挟みます。



ネックストラップを使用する

1. 付属のストラップからストラップキャップを外します。
2. ストラップループを本体のストラップホールへ通し、取り付けます。
3. 左右2か所とも取り付けができたならストラップキャップをストラップコネクタにしっかり装着し、引っ張っても外れないことを確認してください。
4. ストラップを首から上げ、アジャスターを指で押しとお好みの長さでストラップの長さを調節してください。

● ストラップキャップの取りはずし方



お手入れ方法

1. 電源がOFFになっていることを確認してください。充電中や使用中にお手入れはしないでください。
 2. 本体を掃除する際は、水で薄めた中性洗剤やせっけん水を布に含ませて表面の汚れを拭き取ってください。
 3. 送風口などに付着したホコリは掃除機やエアダスターなどで取り除いてください。
- ※ ベンジンやシンナー、アルコールなどの揮発性有機溶剤は含まれているものは使用しないでください。変色や変形、故障の原因となります。

仕様

型番	: IF-BB26
入力	: DC 5V 2000mA (USB 充電式)
充電電池	: リチウムイオン蓄電池 3.7V 4000mAh 14.8Wh
充電時間	: 約4時間※1
連続使用時間	: 約3.5 ~ 17.5時間※2
外形寸法	: 約84×59×84 mm
本体重量	: 約167 g
材質	: ABS、シリコン
付属品	: 充電用USBケーブル、ネックストラップ
製造国	: 中国

※1. 充電時間は接続機器の電源供給能力が低い場合に極端に長くなる可能性があります。

※2. 使用時間は使用する風量の強さにより異なります。