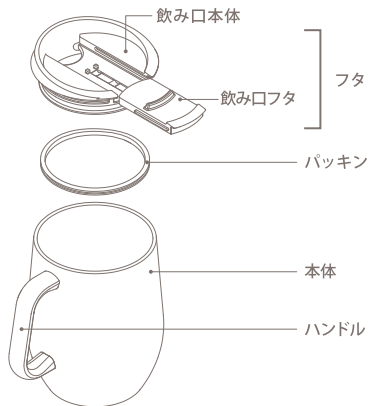
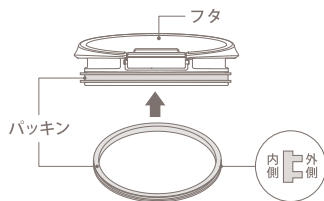


【各部の名称】ご使用前に各部品が揃っていることを確認してください。



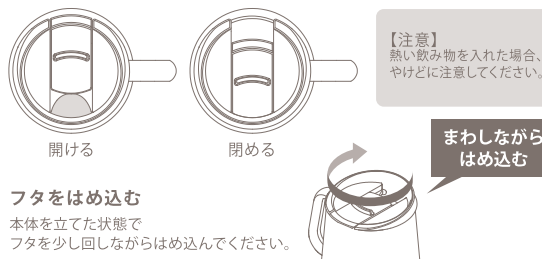
### パッキンの取り付け方

【注意】正しく取り付けられていないと、漏れの原因となります。



パッキンの取り付け方向に注意して、飲み口本体の溝に合わせて確実に取り付けてください。

### 飲み口フタの開け方



### フタをはめ込む

本体を立てた状態で  
フタを少し回しながらはめ込んでください。

### 【注意】

- ・フタを確実に閉めてください。漏れの原因になります。
- ・パッキンを確実に取り付けてください。漏れの原因になります。

### 材質：

本体内側・外側 / 18-8 ステンレス鋼  
フタ / ポリプロピレン (耐熱温度 120℃ 耐冷温度 -20℃)  
ハンドル / ABS 樹脂 (耐熱温度 90℃ 耐冷温度 -10℃)  
キャップ / ポリアセタール (耐熱温度 165℃ 耐冷温度 -30℃)  
パッキン / シリコンゴム (耐熱温度 180℃ 耐冷温度 -20℃)  
サイズ / 11×8×12.5cm  
適正容量 / 280ml

Made in China

保温効力：40.1℃以上 (6 時間)

※保温効力とは、室温 20℃±2℃において製品に熱湯を栓下端まで満たし、縦置きにした状態で湯温が 95℃±1℃のときから 6 時間放置した場合におけるその湯の温度です。

保冷効力：12.1℃以下 (6 時間)

※保冷効力とは、室温 20℃±2℃において製品に冷水を栓下端まで満たし、縦置きにした状態で水温が 4℃±1℃のときから 6 時間放置した場合におけるその水の温度です。

KEYUCA [www.keyuca.com](http://www.keyuca.com)  
河淳株式会社  
東京都中央区日本橋浜町3-15-1

この商品は行き届いた品質管理のもとで生産されておりますが、万不良品やお気づきの点がございましたらご連絡ください。

