

保証規定

- 保証期間内に取扱説明書に記載された通りの使用方法で故障した場合には、本保証書に記載された内容及び条件に基づき無料修理いたします。但し、消耗品は除きます。
- 本体を落として破損した場合は保証規定の対象外となります。
- 保証期間内でも次のような場合は有料修理となります。
 - 本保証書の紛失、あるいは提示がないとき。
 - 本保証書の所定事項への未記入、改ざんが認められるとき。
 - 販売店による、販売店の表示、印、購入年月日の記入がないとき。
 - お買い上げ後の運送、移動、落下などによる故障や損傷のとき。
 - 火災、地震、水害、公害、その他の天変地異による故障や損傷のとき。
 - 改造、使用方法、使用者の責任に帰すと認められる故障や損傷のとき。
 - 注意事項を遵守しなかった原因による故障や損傷のとき。
 - PSE認証を受けていない製品を本体の電源として使用したとき。
- 修理依頼の場合は、お買い上げの販売店、取扱店へ保証書を添えてご持参ください。
- 送付による修理依頼の場合、お客様にて往復送料のご負担となります。
- 本保証書の再発行は致しません。紛失しないように大切に保管してください。
- 本保証は日本国内においてのみ有効です。
※通信販売などでのご購入で販売店印がない場合は、お買上票などご購入日が明確に判るものを一緒に保管し、修理のご依頼の際に保証書に添付してください。

保証書

商品名 : iFan Freeze II アイファン フリーズ II (IF-FZ23)

ご購入日 : 年 月 日

お名前 :

ご住所 :

お電話 : Eメール :

販売店名・取扱店名/印

保証期間
ご購入日より
6ヶ月

輸入販売元

ELAICE

エレス株式会社 〒150-0021東京都渋谷区恵比寿西 1-16-6
www.eLaice.jp Tel: 03-6809-0320 Mail: support@elaice.jp

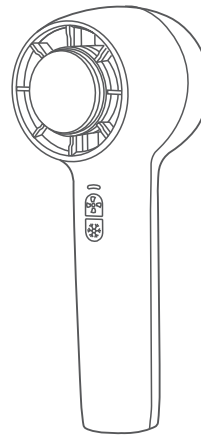
アイファン フリーズ iFan Freeze II

Handy Fan with Cooling Plate

取扱説明書

アイファン フリーズ II をお買い上げ頂き誠にありがとうございます。ご使用前に必ずこの説明書をお読みください。この説明書は保証書も兼ねていますので、お読みになった後も大切に保管してください。

※仕様及びデザインは、改良のため予告なく変更される場合があります。



保証書付



本体を落とさないでください。本体を落とし、破損した場合は絶対に使用しないでください。製品にヒビが入ったり、割れたりしてケガをするおそれがあり大変危険です。また、落として破損した場合は保証規定の対象外となります。

安全上の注意 ※安全にお使いいただくために必ずお読みください。



異常な発熱、発煙、異臭や異音などの異常が発生した場合は直ちに使用を中止し、弊社までご連絡ください。



取り扱いを誤ると、死亡や重傷に結びつく可能性がある内容

- 万一、異常な発熱、煙が出る、異臭や異音など異常に気が付いた場合は、直ちに使用を中止し、電源を切って、充電中の場合は充電用 USB ケーブルを外し、すぐに弊社までご連絡ください。異常な状態のまま使用すると、火災・感電の原因となります。
- 次のような方は使用しないでください。
 - 金属アレルギーの方（※冷却プレートにステンレスを使用しています。）
 - 飲酒された方
 - 肌の弱い方
 - 糖尿病などの血行に障害のある方
 - 皮膚知覚障害の方
 - アレルギー体質の方
 - 身体の不自由な方使用中に異常が現れたり、感じたりするときはすぐに使用を中止してください。
- 本製品を使用したまま眠らないでください。事故やケガの原因となります。
- お客様自身による修理・改造はしないでください。火災・感電の原因となります。内部の点検・調整・修理は販売店または弊社にご依頼ください。
- 落としたり、強い衝撃や振動を与えたりしないでください。故障や破損の原因となり大変危険です。故障や破損、異常を感じた際はすぐに使用を中止し、弊社までご連絡ください。
- USB-ACアダプタ及びモバイルバッテリーは必ずPSE認証を受けているものを使用してください。市販品には粗悪な製品もありますので注意してください。PSE 認証を受けていない製品を使用した場合、思わぬ事故の原因となり大変危険です。また、保証規定の対象外となりますので注意してください。
- ガードのすき間に髪の毛やピン、針金などの異物を入れないでください。感電やケガ、動作異常の原因となり大変危険です。
- 本体を水につけたり、水を掛けたりしないでください。また、濡れた手で触らないでください。感電や故障、破損の原因となります。
- 子供だけで使用させないでください。感電やケガ、思わぬ事故の原因となります。

- 次のような場所での使用や保管はしないでください。火災や感電などの原因となります。
 - ストーブなどの暖房機器や火気の近く
 - 直射日光の強い場所、炎天下の車内など高温になる場所
 - 有機溶剤（シンナー、塗料など）、ガスを使用している近く
 - 加湿器や、洗濯機の近く、風呂場、台所などの水場や高温になる場所
 - 乳幼児やペットの手が届くところ



取り扱いを誤ると、軽傷を負う可能性や、家屋・家財などの物的損害に結びつく可能性がある内容

- USB プラグ、Type-C プラグ、Type-C ポート、USB ポートにゴミやホコリ、金属片などが付着しないようにしてください。発熱や発火の原因となります。
- 充電中に、充電用 USB ケーブルの上に物を置くなどしないでください。火災や故障、破損の原因となります。
- 充電用 USB ケーブルを抜き差しするときは、必ずプラグの先端部分を持って抜き差ししてください。また、ケーブルを加工したり、無理に曲げたり、ねじったり、引っ張ったりしないでください。ケガや事故、故障の原因となります。
- ガードにひも状のものや髪の毛などを近付けないでください。巻き込まれ、ケガをするおそれがあります。
- 布状のものをかぶせないでください。ケガや故障、破損の原因となります。
- 長時間連続して身体に当てないでください。健康を害するおそれがあります。
- お手入れをする場合は、ベンジンやシンナー、アルコールなどの揮発性有機溶剤が含まれているものは使用しないでください。変色や変形、故障の原因となります。

製品の廃棄について



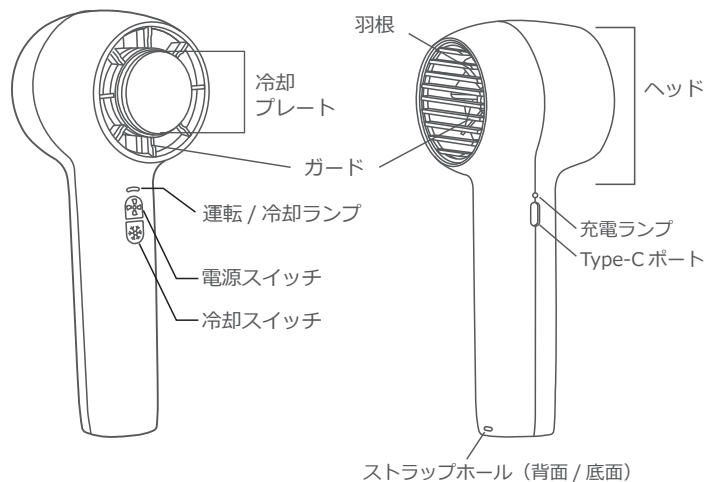
危険 製品を廃棄するとき以外は絶対に分解しないでください。



通常のご家庭ごみとして廃棄することはできません。ご不要になった製品を廃棄する場合、自治体の指示に従ってください。廃棄方法が分からない場合は、弊社 HP(www.eLaice.jp/information/recycle/)にてご確認ください。

各部名称

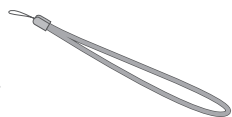
本体



充電用 USB ケーブル



ハンドストラップ



本体スタンド



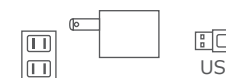
充電方法

1. 充電用 USB ケーブルの USB プラグをパソコン等の USB ポートや予めコンセントへ差し込んだ別売の USB-AC アダプタやモバイルバッテリーの USB 出力ポートへ接続します。
2. 充電用 USB ケーブルの Type-C プラグを Type-C ポートに差し込みます。
3. 充電中は充電ランプが赤く点滅し、充電が完了すると点灯に変わります。

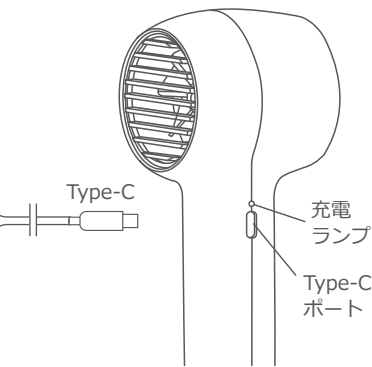
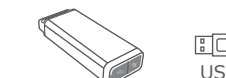
■パソコンなどの USB ポート



■USB-AC アダプタ (別売)



■モバイルバッテリー (別売)



△注意

- ・充電中は**ファンのみ**使用できます。冷却プレートは使用できません。
- ・充電中に運転を開始すると、電力は供給されますが、充電はされません。充電する場合は、運転を停止してください。
- ・専用の USB-AC アダプタやモバイルバッテリーは販売しておりませんので、市販品 (出力 5V1A 以上推奨) をお買い求めください。
- ・USB-AC アダプタ及びモバイルバッテリーは必ず PSE 認証を受けているものを使用してください。市販品には粗悪な製品もありますので注意してください。PSE 認証を受けていない製品を使用した場合、思わぬ事故の原因となり大変危険です。また、保証規定の対象外となりますので注意してください。
- ・付属の充電用 USB ケーブル以外は絶対に使用しないでください。
- ・無理にプラグを押し込まないでください。故障の原因となります。
- ・充電が完了したら充電用 USB ケーブルを外してください。
- ・充電状態を長く継続しないでください。充放電を繰り返し、バッテリーの寿命が短くなる原因となります。

■リチウムイオン蓄電池 (バッテリー) について

- 充放電可能回数は約 300 回です。充放電の繰り返しにより満充電時に使用できる時間が少しずつ短くなります。
- 充電はバッテリーの容量をある程度消費してから行ってください。バッテリーが常にフル充電に近い状態で充電を繰り返すと、バッテリーの寿命が短くなります。
- バッテリーが空の状態でも長期間放置すると、バッテリーの寿命を縮めてしまいます。最低でも **3 ヶ月に 1 度、1 時間程度** の充電を行ってください。
- バッテリーの交換は出来ません。

使用方法

初めて使用する場合は必ずフル充電してください。

ファンの使用方法

■ファンの電源を入れる / 電源を切る

- ・電源スイッチを**長押し**すると、運転 / 冷却ランプが白く点灯し運転が開始されます。
- ・運転中、電源スイッチを**長押し**すると電源を OFF にすることができます。 ※充電残量が少なくなると、運転 / 冷却ランプが白く点滅します。

■風量を調節する

運転中に電源スイッチを押すごとに風量を切り替えることができます。

→ 弱 → 中 → 強 →

冷却プレートの使用方法

■冷却モードを開始する / 停止する

- ・ファンの電源が入った状態で冷却スイッチを押すと、運転 / 冷却ランプが青に変わり、冷却モードが開始されます。
- ・もう一度押すと、冷却モードが停止されます。
- ・ファンの電源が入っていないと冷却モードは使用できません。
- ・冷却モードは連続使用約 1 時間を経過すると自動的に停止します。

冷却プレートの使用例

■手首にあてて使う

図のように冷却プレートを手首にあてて使用してください。



■首すじにあてて使う

図のように冷却プレートを首すじにあてて使用してください。



※髪の巻き込みに注意してください。

△注意

- ・長時間の連続使用はお控えください。
- ・冷却プレート使用の際はファンの風の流れを止めないように使用してください。
- ・冷却プレートを一か所にあてる時間は 5 ~ 10 分程度にしてください。ただし、体に異変を感じたらすぐに使用を中止してください。
- ・運転停止後、冷却プレートが温かくなりますが故障ではありません。
- ・40℃を超える高温環境下では使用しないでください。異常過熱や故障の原因となります。
- ・髪の巻き込みに注意してください。ケガや故障の原因となります。髪の長い方は束ねるなどしてご使用ください。

メンテナンス方法

1. 電源が OFF になっていることを確認してください。充電中や使用中にメンテナンスはしないでください。
2. 水で薄めた中性洗剤やせっけん水を布にふくませて表面の汚れを拭き取ってください。
3. ガードなどに付着したホコリは掃除機やエアダスターなどで取り除いてください。

△注意

- ・ベンジンやシンナー、アルコールなどの揮発性有機溶剤が含まれているものは使用しないでください。変色や変形、故障の原因となります。
- ・本体を水につけたり、水を掛けたりしないでください。また、濡れた手で触らないでください。感電や故障、破損の原因となります。

仕様

型番	: IF-FZ23
入力	: DC 5V 1000 mA (USB 充電式)
充電電池	: リチウムイオン蓄電池 3.7V 2200mAh 8.14Wh
充電時間	: 約 3 時間※1
連続使用時間	: 約 2.5 ~ 9 時間 (ファンのみ使用時)※2
	: 約 1 時間自動 OFF (冷却プレート使用時)※3
風量	: 3 段階
外形寸法	: 約 65 × 65 × 169 mm
本体重量	: 約 198 g
材質	: ABS、PC、ステンレス
付属品	: 充電用 USB ケーブル、本体スタンド、ハンドストラップ
製造国	: 中国

※1 充電時間は接続機器の電源供給能力が低い場合に極端に長くなる可能性があります。

※2 使用時間は使用する環境により異なります。

※3 冷却プレートを一か所にあてる時間は 5 ~ 10 分程度にしてください。